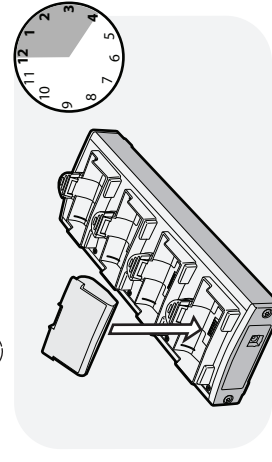
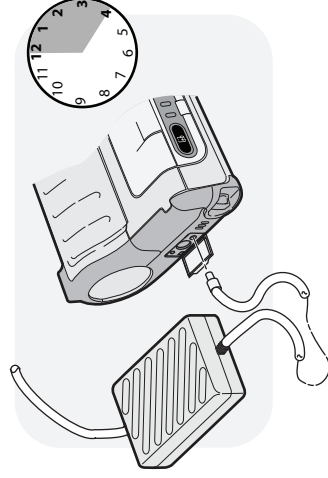


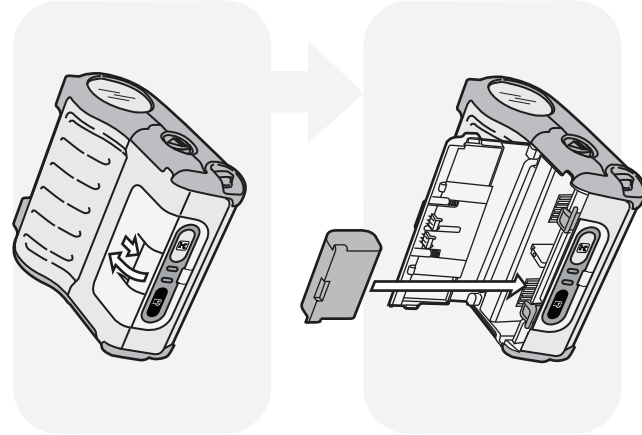
### Charging the Batteries

为电池充电  
爲電池充電  
Charge des piles  
Laden der Akkus  
Mengisi arus Baterai  
배터리 충전  
Carregamento das baterias  
Зарядка батареек  
Carga de las baterías



### Installing the Batteries

安裝電池  
安裝電池  
Pose des piles  
Einsetzen der Akkus  
Memasang Baterai  
배터리 설치  
Instalação das baterias  
Установка батареек  
Instalación de las baterías



### Where to Find More Information

有关详细信息  
有關詳細信息  
Ou trouver d'autres détails  
Verweise zu weiteren Informationen  
Tempat Mencari Informasi Lebih Lanjut

[www.intermec.com](http://www.intermec.com)  
In the U.S.A and Canada, call **1.800.755.5505**



**Caution:** See Compliance Insert for use restrictions associated with this product.

警告：有关本产品相关的使用限制，请参阅“符合性插页”。  
警告：請參見規範插頁中有關本產品使用限制方面的說明。

**Attention:** Consultez la Déclaration de conformité pour les restrictions d'usage associées à ce produit.

**Vorsicht:** Das Konformitätsblatt führt etwaige Verwendungseinschränkungen für dieses Produkt an.

**Hati-hati:** Bacalah Sisipan Kepatuhan tentang pembatasan pemakaian yang terkait dengan produk ini.

주의: 본 제품과 관련된 사용 제한에 대한 자세한 내용은 준수 규정을 참조하십시오.  
**Cuidado:** Consulte as informações sobre as restrições de uso associadas a este produto no encarte sobre conformidade.

Осторожно: См. ограничения, связанные с использованием устройства, на вкладыше с требованиями по обеспечению соответствия.

**Precaución:** Consulte el Inserto de cumplimiento para ver las restricciones de uso asociadas con este producto.

Electrical rating. 额定电压及电流。電子規定值。Cote électrique. Stromversorgung. Peringkat kelistrikan. 전 기 등급. Especificações elétricas. Питание. Calificación eléctrica : --- 12 VDC, 4 A.

This product is protected by one or more patents. 本产品受到一项或多项专利保护。本產品受到一項或多項專利保護。Ce produit est protégé par un brevet ou plus. Dieses Produkt ist durch ein oder mehrere Patente geschützt. Produk ini dilindungi oleh satu atau lebih paten. 본 제품은 하나 이상의 특허 권에 의해 보호를 받습니다. Este produto está protegido por uma ou mais patentes. Этот продукт защищен одним или несколькими патентами. Este producto esta protegido por una o varias patentes.

Media and ribbon are sold separately. 介质和色带均单独出售。媒體與色帶須另購。Support papier et ruban vendus séparément. Medium und Band werden separat verkauft. Media dan pita dijual terpisah. 미디어와 리본은 별도로 판매됩니다. A mídia de impressão e fita são vendidas separadamente. Носитель и лента продаются отдельно. Los medios y la cinta se venden por separado.

Mobile Printer Quick Start Guide  
移动打印机快速入门指南  
行動印表機快速入門指南

Guide de démarrage rapide pour l'imprimante mobile  
Kurzanleitung für Mobildrucker  
Panduan Cepat Printer Bergerak  
프린터 빠른 시작 안내서

Manual de Consulta Rápida do Impressora móvel  
Краткое руководство по эксплуатации мобильного принтера  
Guía rápida de inicio de la impresora móvil



Worldwide Headquarters  
6001 36th Avenue West  
Everett, Washington 98203  
U.S.A.

tel 425.348.2600  
fax 425.355.9551

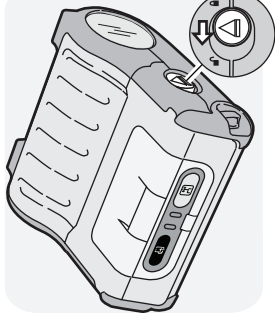
[www.intermec.com](http://www.intermec.com)

© 2010 Intermec Technologies Corporation. All rights reserved.

PB42/PB42c Printer Quick Start Guide

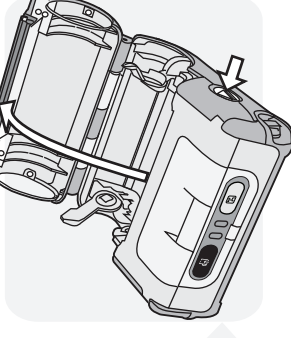


P/N 074572-005



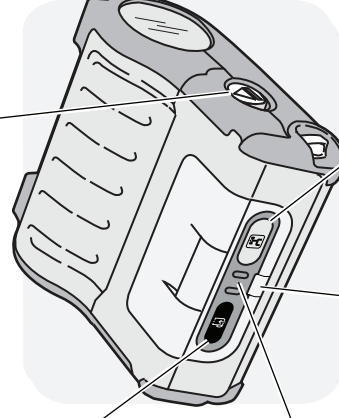
**Loading Media**

加载介质  
載入媒體  
Installation du support papier  
Laden von Medien  
Mengisi Kertas  
미디어 로드  
Colocação do papel  
Загрузка носителя  
Carga de medios de impresión



**Feed button**

进纸按钮  
送紙按鈕  
Bouton d'avance papier  
Vorschubknopf  
Tombol Feed  
Feed 버튼  
Botão de alimentação  
Кнопка подачи  
Botón de alimentación



**Battery lights**

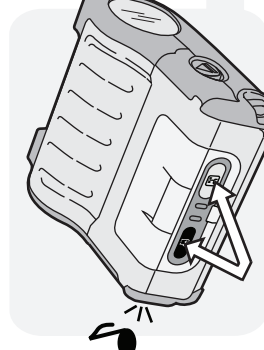
電池指示燈  
Voyants du bloc-piles  
Akku Kontrollleuchten  
Cahaya Baterai  
배터리 등  
Luzes da bateria  
Индикаторы батареек  
Luces de batería

**Ready-to Work™ Indicator**

准备工作指示器  
準備列印指示器  
Indicateur Ready-to-Work  
Kontrollleuchte „Ready-to-Work“  
Indikator Penanda Fungsi  
Ready-to-Work 표시기  
Indicador Ready-to-Work  
Индикатор готовности к работе  
Indicador Ready-to-Work

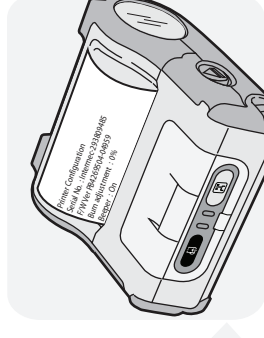
**Radio button and light**

選擇按鈕和指示燈  
圓鈕與指示燈  
Bouton radio et voyant  
Funkknopf und Kontrollleuchte  
Tombol radio dan cahaya  
라디오 버튼 및 등  
Botão do rádio e luz  
Кнопка и индикатор радиосвязи  
Botón de radio y luz



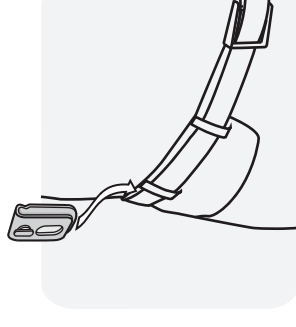
**Printing a Test Page**

打印测试页  
列印測試頁  
Impression d'une page d'essai  
Druck einer Testseite  
Mencetak Halaman Percobaan  
테스트 페이지 인쇄  
Impressão de uma página do teste  
Печатать страницу испытания  
Impresión de una página de la prueba



**Attaching a Handstrap**

系上手腕帶  
附加手腕帶  
Fixation d'une sangle à main  
Anbringen einer Handschlaufe  
Memasang Tali Gantungan  
핸드스트랩 연결  
Colocação da alça de mão  
Установка ручного ремешка  
Instalación de una correa para la mano



**Installing the Belt Clip**

安裝皮帶夾  
安裝皮帶夾  
Installation du clip de ceinture  
Anbringen des Gürtelclips  
Menginstal Belt Clip  
벨트 클립 설치  
Instalação da presilha para cinto  
Установка поясного зажима  
Instalación de la presilla para el cinturón

