

To use the IF2, you need the Intermec Model AE15 (P/N 851-061-408) power supply with AC cord or a connection to an IEEE 802.3at compliant high power POE network. The power supply and power adaptor are sold and ordered separately. For help, contact your Intermec sales representative.

如需使用 IF2, 您需要配备 Intermec 型 AE15 (P/N 851-061-408) AC 电源线或符合 IEEE 802.3at 标准的大功率 POE 网络连接线。电源线与电源适配器均单独出售和订购。如需帮助, 请联系当地的 Intermec 销售代表。

如需使用 IF2, 您需要配備 Intermec 型 AE15 (P/N 851-061-408) AC 電源線或符合 IEEE 802.3at 標準的大功率 POE 網路連接線。電源線與電源配接器均需另購和定購。如需幫助, 請聯絡當地的 Intermec 銷售代表。

Pour utiliser le IF2, vous avez besoin d'un cordon d'alimentation secteur modèle Intermec AE15 (P/ N 851-061-408) ou d'une connexion à un réseau POE haute puissance conforme à la norme IEEE 802.3 . L'alimentation et l'adaptateur secteur sont vendus et commandés séparément. Pour de l'assistance, contactez votre représentant commercial Intermec.

Zum Gebrauch des IF2 wird ein Netzteil Intermec-Modell AE15 (Bestellnr. 851-061-408) mit einem Wechselstromnetzkaabel oder ein Anschluss an ein IEEE 802.3at-konformes POE-Versorgungsnetzwerk benötigt. Das Netzteil und der Wechselstromadapter sind separat zu bestellen und zu kaufen. Hilfestellungen erhalten Sie von Ihrem Intermec-Vertreter.

IF2 를 사용하려면, AC 코드가 있는 Intermec 모델 AE15 (P/N 851-061-408) 전원 공급기나 규격에 부합하는 고 출력 POE 네트워크에서 IEEE 802.3 연결이 필요합니다. 전원 공급기 및 전원 어댑터는 별도로 판매되고 주문 받습니다. 도움이 필요한 경우, 해당 지역의 Intermec 판매 대리점에 문의하십시오.

Para usar o IF2, você precisa de um no-break Intermec Modelo AE15 (P/N 851-061-408) com cabo AC, ou uma conexão com uma rede POE de alta alimentação compatível com IEEE 802.3. Um no-break e um adaptador de alimentação são vendidos e encomendados separadamente. Para obter ajuda, entre em contato com o representante de vendas da Intermec.

Para usar el IF2, se necesita una fuente de alimentación Intermec Modelo AE15 (P/N 851-061-408) con cable de corriente alterna (CA) o una conexión a una red POE de alta potencia que cumpla con la norma IEEE 802.3at. La fuente de alimentación y el adaptador de energía se venden y piden por separado. Para recibir asistencia, contacte a su representante de ventas de Intermec.

**Where to Find More Information**

有关详细信息  
有關詳細信息  
Où trouver d'autres détails

Verweise zu weiteren Informationen  
정보를 더 발견하기 위하여 어디에  
Onde obter mais informações  
Dónde encontrar más información

**www.intermec.com**  
In the U.S.A and Canada, call **1.800.755.5505**



**Caution:** See Compliance Insert for use restrictions associated with this product.  
警告: 有关本产品相关的使用限制, 请参阅“符合性插页”。  
警告: 請參見規範插頁中有關本產品使用限制方面的說明。  
**Attention:** Consultez la Déclaration de conformité pour les restrictions d'usage associées à ce produit.  
**Vorsicht:** Das Konformitätsblatt führt etwaige Verwendungseinschränkungen für dieses Produkt an.  
주의: 본 제품과 관련된 사용 제한에 대한 자세한 내용은 준수 규정을 참조하십시오.  
**Cuidado:** Consulte as informações sobre as restrições de uso associadas a este produto no encarte sobre conformidade.  
**Precaución:** Consulte el Inserto de cumplimiento para ver las restricciones de uso asociadas con este producto.  
.התראה: למידע על הגבלות שימוש הקשורות למוצר זה, עיין בעלון התאימות.

This product is protected by one or more patents. 本产品受到一项或多项专利保护。本產品受到一項或多項專利保護。Ce produit est protégé par un brevet ou plus. Dieses Produkt ist durch ein oder mehrere Patente geschützt. 하나 이상의 특허 권에 의해 보호를 받습니다. Este produto está protegido por uma ou mais patentes. Este producto esta protegido por una o varias patentes.

Electrical rating 额定电压及电流. 電子規定值. Cote électrique. Stromversorgung. 전기 등급.  
Especificações elétricas. Calificación eléctrica:  
--- 12 V, 30 W  
POE: --- 55 V, 30 W

Maximum ambient temperature (Tma). 最大环境温度 (Tma). 最大環境溫度 (Tma)  
◦ Température ambiante maximale (Tma). Maximale Umgebungslufttemperatur (Tul). 최고 주변 온도 (Tma). Temperatura ambiente máxima (Tma). Temperatura máxima do ambiente (Tma): 122 ° F (50 ° C)



Worldwide Headquarters  
6001 36th Avenue West  
Everett, Washington 98203  
U.S.A.

tel 425.348.2600

fax 425.355.9551

www.intermec.com

© 2011 Intermec Technologies Corporation. All rights reserved.



IF2 Network Reader Quick Reference Guide



P/N 930-252-001

# IF2

## Network Reader

Model 1009FF01



## Quick Reference Guide

IF2 网络阅读器快速参考指南

IF2 網路閱讀器快速參考指南

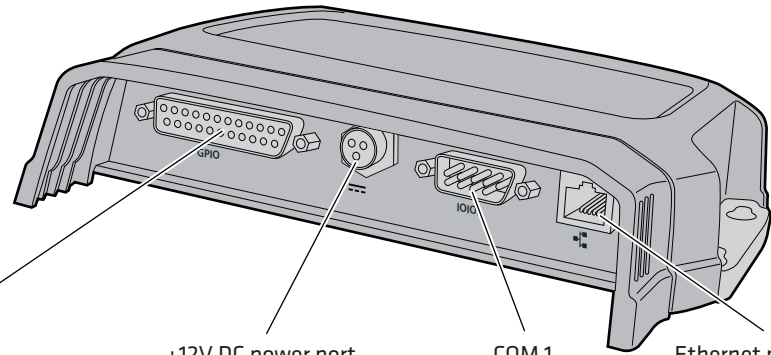
Guide de référence rapide du lecteur réseau IF2

Kurzanleitung für IF2-Netzwerk-Lesegerät

IF2 네트워크 리더 빠른 참조 안내서

Guia de referência rápida do leitor de rede IF2

Guía de referencia rápida del lector de red IF2

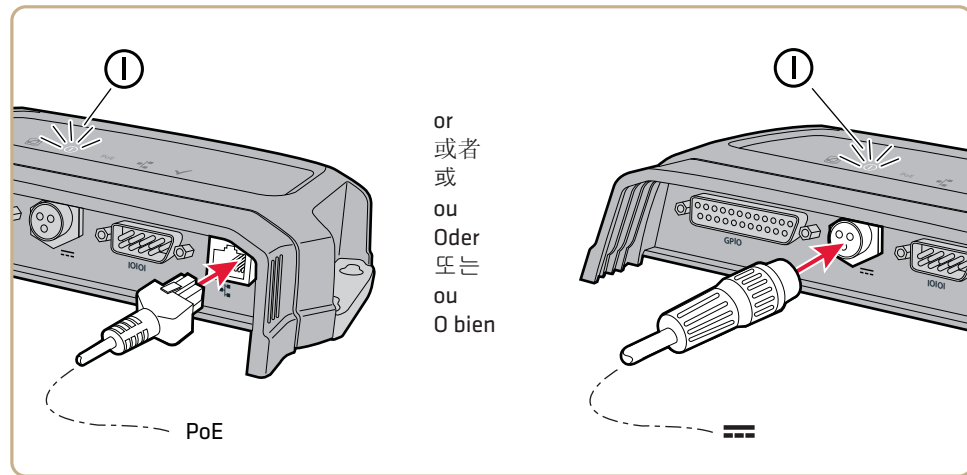


GPIO port  
GPIO 端口  
GPIO 連接埠  
Port GPIO  
GPIO-Anschluss  
GPIO 포트  
Porta GPIO  
Puerto del dispositivo GPIO

+12V DC power port  
+12V DC 电源端口  
+12V DC 電源連接埠  
Port d'alimentation +12 V CC  
+12V-Gleichspannungsanschluss  
+12V DC 전원 포트  
Porta de alimentação DC +12V  
Puerto de corriente continua +12V CC

COM 1

Ethernet port (high power POE)  
以太网端口 (大功率 POE)  
以太網路連接埠 (大功率 POE)  
Port Ethernet (haute puissance POE)  
Ethernet-Anschluss (PoE-Versorgung)  
이더넷 포트 (고출력 POE)  
Porta Ethernet (POE de alta alimentação)  
Puerto Ethernet (POE de alta potencia)



or  
或者  
或  
ou  
Oder  
또는  
ou  
O bien

PoE



RFID status LED (4 places)  
RFID 状态 LED (4 处)  
RFID 狀態 LED (4 處)  
DEL d'état du RFID (4 endroits)  
RFID Status-LED (4)  
RFID 상태 LED (4 군데)  
LED de status do RFID (4 locais)  
LED de estado RFID (4 lugares)



Intermec Ready-to-Work Indicator™  
Intermec Ready-to-Work™ 指示灯  
Intermec Ready-to-Work™ 指示器  
Indicateur Intermec Ready-to-Work™  
Kontrollleuchte „Intermec Ready-to-Work™“  
Intermec Ready-to-Work™ 표시기  
Indicador Ready-to-Work™ da Intermec  
Indicador Intermec Ready-to-Work™



Power LED  
电源 LED  
電源 LED  
Voyant DEL d'alimentation  
Netz-LED  
전원 LED  
LED de alimentação  
LED de encendido

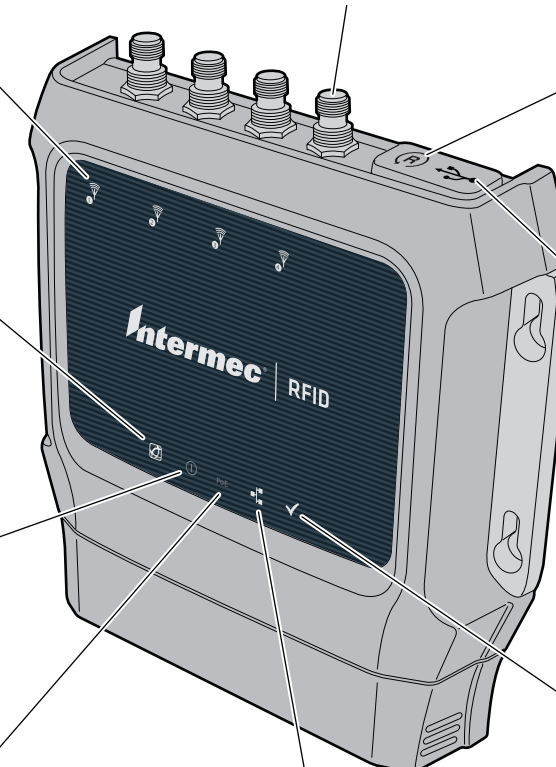


PoE Power Over Ethernet  
以太网供电  
以太網路供電  
Alimentation sur Ethernet  
Power over Ethernet  
이더넷 전원 장치  
Alimentação sobre Ethernet  
Energia por Ethernet

RFID antenna port (4 places)  
RFID 天线端口 (4 处)  
RFID 天線連接埠 (4 處)  
Port de l'antenne RFID (4 endroits)  
RFID-Antennensteckverbinder (4)  
RFID 안테나 포트 (4 군데)  
Porta de antena RFID (4 locais)  
Puerto de antena RFID (4 lugares)

Reset switch  
重置开关  
重設開關  
Voyant de réinitialisation  
Rücksetztaste  
재설정 스위치  
Chave de reinicialização  
Interruptor de reajuste

USB service port  
USB 服务端口  
USB 服務連接埠  
Port USB de service  
USB-Serviceanschluss  
USB 서비스 포트  
Porta de serviço USB  
Puerto de servicio USB



Wired LAN LED  
有线 LAN LED  
有線 LAN LED  
Voyant DEL de réseau local câblé  
Festnetz LAN-LED  
유선 LAN LED  
LED de LAN com fio  
LED de LAN alámbrica



Tag ID LED  
标签 ID LED  
標籤 ID LED  
Voyant ID étiquette  
Tag ID-LED  
유선 LAN LED  
LED de ID da etiqueta  
LED de identificación de rótulo