

The CN3e ships with a partially charged battery pack. You will need a battery charger or dock and a power supply to charge the battery.

CN3e 随附了一个充有部分电量的电池。您需要使用电池充电器（或底座）与电源来为电池充电。

CN3e 有隨貨附贈一顆半充電電池。您必須自己準備電池充電器 (或座充) 和電源供應器將電池充飽。

Le CN3e est livré avec la batterie partiellement chargée. Vous aurez besoin d'un chargeur de batterie ou du socle et d'une alimentation pour recharger la batterie.

Das Modell CN3e wird mit einem teilweise geladenen Akkusatz ausgeliefert. Sie benötigen ein Akkuladegerät oder ein Dock und Netzteil, um den Akku laden zu können.

CN3e dikirim bersama set baterai yang setengah terisi. Anda akan memerlukan pengisi baterai atau dok dan catu daya untuk mengisi baterai.

CN3e は部分充電された電池パックとともに出荷されます。電池の充電には電池充電器またはドックあるいはパワーサプライが必要となります。

CN3e 은 부분 충전된 배터리와 함께 제공됩니다. 배터리를 충전하려면 배터리 충전기 또는 독, 그리고 전원 공급기가 필요합니다.

O CN3e é fornecido com uma bateria parcialmente carregada. Para carregá-la, será necessário um carregador ou um acoplador de baterias e uma fonte de alimentação.

CN3e поставляется с частично заряженной батареей. Чтобы зарядить батарейку, вам понадобятся зарядное устройство или стойка и блок питания.

El modelo CN3e se despacha con una batería parcialmente cargada. Necesitará un cargador de batería o acoplador y una fuente de alimentación para cargar la batería.

ผลิตภัณฑ์ CN3e มีแบตเตอรี่ที่บรรจุไฟอยู่เพียงบางส่วน คุณต้องใช้ที่ชาร์จแบตเตอรี่และแหล่งพลังงานเพื่อชาร์จไฟ

CN3e kısmen şarj edilmiş bir pil takımı ile gelir. Pili şart etmek için pil şarj aletine veya yerleştirme istasyonuna ve bir güç kaynağına ihtiyacınız olacaktır.

Where to Find More Information

有关详细信息
有關詳細信息
Où trouver d'autres détails
Verweise zu weiteren Informationen
Tempat Mencari Informasi Lebih Lanjut
詳細にわたる情報について

정보를 더 발견하기 위하여 어디에
Onde obter mais informações
Где найти дополнительную информацию
Dónde encontrar más información
จะค้นหาข้อมูลมากยิ่งขึ้นที่ไหน
Daha Fazla Bilgi Nerede Bulunabilir

www.intermec.com
In the U.S.A and Canada, call **1.800.755.5505**



Caution: See Compliance Insert for use restrictions associated with this product.
警告：有关本产品相关的使用限制，请参阅“符合性插页”。

警告：請參見規範插頁中有關本產品使用限制方面的說明。

Attention: Consultez la Déclaration de conformité pour les restrictions d'usage associées à ce produit.

Vorsicht: Das Konformitätsblatt führt etwaige Verwendungseinschränkungen für dieses Produkt an.

Hati-hati: Bacalah Sisipan Kepatuhan tentang pembatasan pemakaian yang terkait dengan produk ini.

警告：本製品の使用制限は、適格性に関する折り込みをご参照下さい。
조월: 본 제품과 관련된 사용 제한에 대한 자세한 내용은 준수 규정을 참조하십시오.

Cuidado: Consulte as informações sobre as restrições de uso associadas a este produto no encarte sobre conformidade.

Осторожно: См. ограничения, связанные с использованием устройства, на вкладыше с требованиями по обеспечению соответствия.

Precaución: Consulte el Inserto de cumplimiento para ver las restricciones de uso asociadas con este producto.

ขอเตือน ดูการใส่เขาสำหรับการใช้ข้อจำกัดที่เกี่ยวข้องกับผลิตภัณฑ์

Dikkat: Bu ürünle ilgili kullanım kısıtlamaları için Uyumluluk Ek Sayfasına bakın.
التنبيه: لعلمك على الغلاف الكمال لمنتجاتنا.

This product is protected by one or more patents. 本产品受到一项或多项专利保护。本产品受到一項或多項專利保護。Ce produit est protégé par un brevet ou plus. Dieses Produkt ist durch ein oder mehrere Patente geschützt. Produk ini dilindungi oleh satu atau lebih paten. 本製品は1件またはそれ以上の特許により保護されています。본 제품은 하나 이상의 특허권에 의해 보호를 받습니다. Este produto está protegido por uma ou mais patentes. Этот продукт защищен одним или несколькими патентами. Este producto esta protegido por una o varias patentes. ผลิตภัณฑ์นี้ป้องกันโดยสิทธิบัตรหนึ่งหรือมากกว่า。Bu ürün bir veya birden fazla patente korunmaktadır.

Electrical rating, 额定电压及电流。電子規定値。Cote électrique. Stromversorgung. Peringkat kelistrikan. 電流單位。전기 등급. Especificações elétricas. Питание. Calificación eléctrica. อัตราอิเล็กทรอนิกส์. Voltaj bilgileri: --- 5 V, 3 A



Worldwide Headquarters
6001 36th Avenue West
Everett, Washington 98203
U.S.A.

tel 425.348.2600

fax 425.355.9551

www.intermec.com

© 2012 Intermec Technologies Corporation. All rights reserved.



CN3e Mobile Computer Quick Start Guide



P/N 930-205-005

CN3e

Mobile Computer

CN3E, CN3F



Quick Start Guide

移动计算机快速入门指南

行動電腦快速入門指南

Guide de démarrage rapide d'ordinateur mobile

Mobilcomputer-Kurzanleitung

Panduan Memulai Cepat Komputer Layap

携帯端末機クイックスタート・ガイド

모바일 컴퓨터 빠른 시작 안내서

Manual de Consulta Rápida do Coletor de Dados

Краткое руководство Наладонный компьютер

Guía de comienzo rápido para la computadora móvil

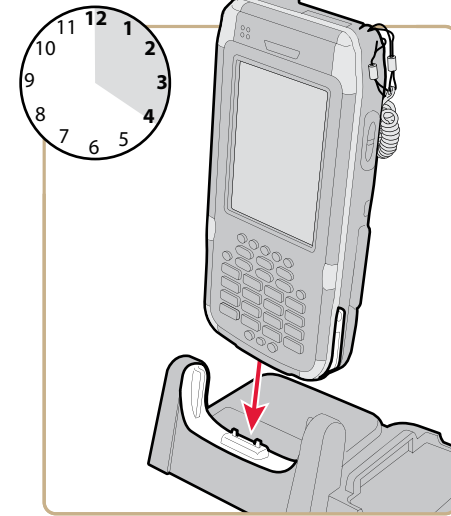
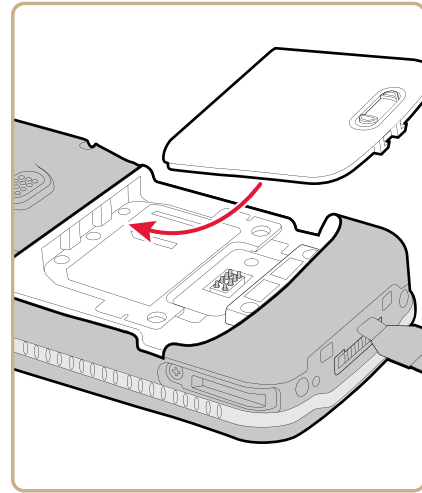
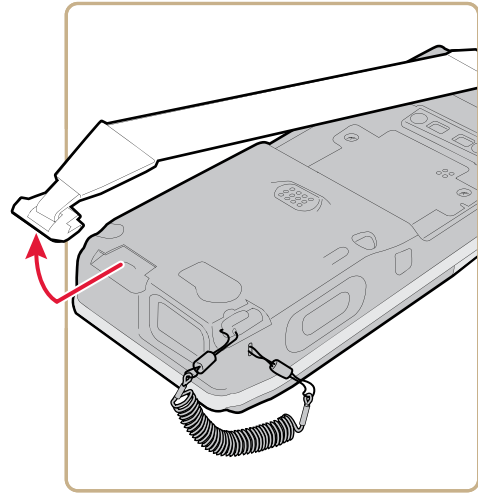
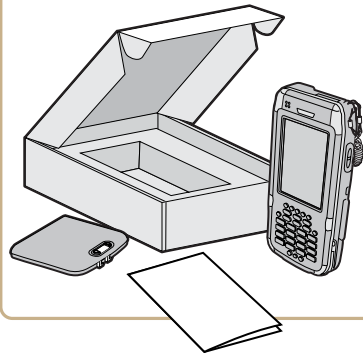
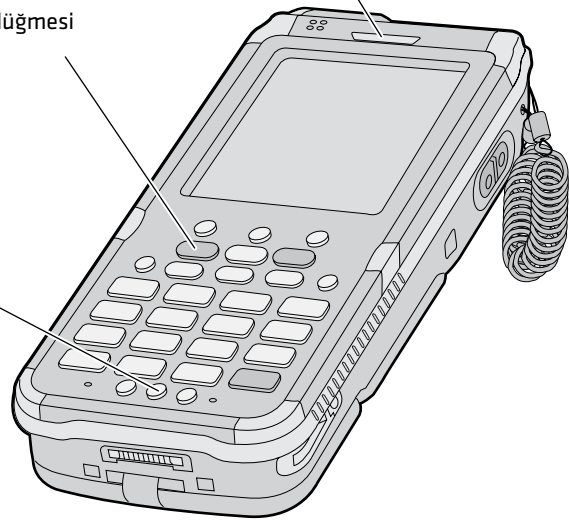
คู่มือการเริ่มต้นอย่างรวดเร็วสำหรับคอมพิวเตอร์

Hızlı Başlama Kılavuzu

Scan button
 扫描按钮
 掃描按鈕
 Touche de balayage
 Scan-Taste
 Tombol pindai
 スキャン・ボタン
 스캔 버튼
 Botão de leitura
 Кнопка сканера
 Botón para escanear
 การดอกรตัวเชื่อมต่อ
 Tarama düğmesi

Battery status LED
 電池状态 LED 指示灯
 電池狀態 LED 指示燈
 Voyant d'état de la pile
 Akkustatus-LED
 LED status baterai
 バッテリー・ステータスLED
 배터리 상태 LED
 LED indicador de estado da bateria
 Светодиод состояния батареек
 Indicador luminoso LED de estado de la batería
 ไฟสถานะสถานะแบตเตอรี่
 Pil Durumu LED'i

On/Off
 开/关
 開/關
 Marche/arrêt
 Ein/Aus
 Hidup/Mati
 オン/オフ
 켜짐/꺼짐
 Tecla liga/desliga
 Общий выключатель
 Encendido/Apagado
 เปิด/ปิด
 Açık/Kapalı



To synchronize the CN3e with your Windows PC, visit:

若要將 CN3e 与 Windows PC 同步，请访问：
 若要將 CN3e 與 Windows PC 同步，請訪問：
 Pour synchroniser le CN3e avec votre PC Windows, allez voir:
 Für Informationen zum Synchronisieren des Modells CN3e mit Ihrem Windows-PC besuchen Sie bitte:
 Untuk menyinkronkan CN3e dengan PC Windows, kunjungi:
 CN3e をお使いの Windows PC と同期させるには、以下でご参照ください：
 CN3e 를 귀하의 Windows PC 와 연동시키려면, 다음을 방문하세요:
 Para sincronizar o CN3e com seu PC com sistema operacional Windows, visite:
 Чтобы синхронизировать CN3e с ПК, работающим в системе Windows, посетите:
 Para sincronizar el CN3e con su computadora Windows, visite:
 โปรดดูวิธีการเชื่อมข้อมูลอุปกรณ์ CN3e ของคุณเข้ากับ Window PC ของคุณได้ที่:
 CN3e'i Windows işletim sistemi olan masa üstü bilgisayarınızla eşlemek için şu adresi ziyaret edin:

www.windowsmobile.com/getstarted

For more information, see your CN3e user's manual:

有关详细信息，请参阅 CN3e 用户手册：
 關於詳細諮詢，請參閱 CN3e 使用者手冊：
 Pour plus d'informations, consultez le manuel de l'utilisateur du CN3e:
 Weitere Informationen sind in CN3e Bedienungsanleitung zu finden.
 Untuk informasi lebih lanjut, bacalah manual pengguna CN3 milik Anda:
 詳細については、ご使用の CN3e 使用説明書をご参照ください：
 더 자세한 정보는 CN3e 의 사용자 매뉴얼을 참조하세요:
 Para obter mais informações, consulte o manual do usuário do CN3e:
 Дополнительные сведения см. в инструкции по эксплуатации CN3e:
 En el manual del usuario de la unidad CN3e encontrará más información:
 โปรดศึกษาข้อมูลเพิ่มเติมได้ที่ คู่มือการใช้อุปกรณ์ CN3e:
 CN3e'i Windows işletim sistemi olan masa üstü bilgisayarınızla eşlemek için şu adresi ziyaret edin:

- **CN3 Mobile Computer User's Manual for Windows Mobile 6.1**