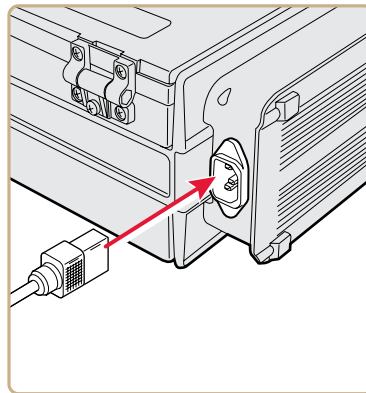
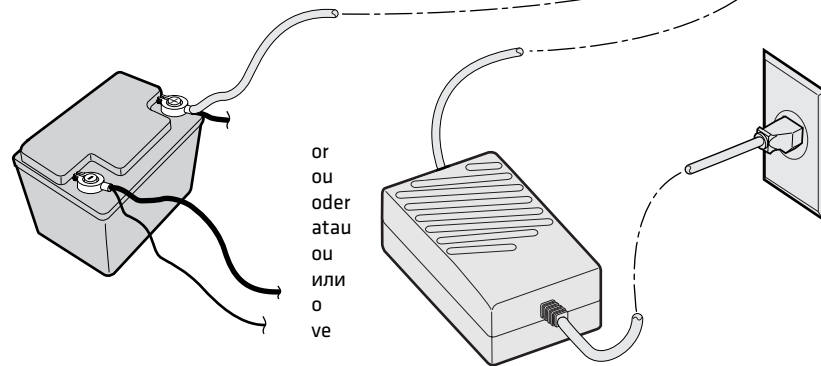
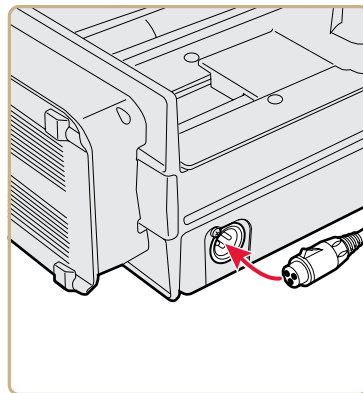


or
ou
oder
atau
ou
или
o
ve



Connect to Power

Brancher à l'alimentation
Anschließen an Stromversorgung
Sambungkan ke Listrik
Conectar à eletricidade
Подключить питание
Conectar al suministro eléctrico
Güce Bağla



or
ou
oder
atau
ou
или
o
ve

Where to Find More Information

Où trouver d'autres détails
Verweise zu weiteren Informationen
Tempat Mencari Informasi Lebih Lanjut
Onde obter mais informações

Где найти дополнительную информацию
Dónde encontrar más información
Daha Fazla Bilgi Nerede Bulunabilir

www.intermec.com

In the U.S.A and Canada, call **1.800.755.5505**



Caution: See Compliance Insert for use restrictions associated with this product.

Attention: Consultez la Déclaration de conformité pour les restrictions d'usage associées à ce produit.

Vorsicht: Das Konformitätsblatt führt etwaige Verwendungseinschränkungen für dieses Produkt an.

Hati-hati: Bacalah Sisipan Kepatuhan tentang pembatasan pemakaian yang terkait dengan produk ini.

Cuidado: Consulte as informações sobre as restrições de uso associadas a este produto no encarte sobre conformidade.

Осторожно: См. ограничения, связанные с использованием устройства, на вкладыше с требованиями по обеспечению соответствия.

Precaución: Consulte el Inserto de cumplimiento para ver las restricciones de uso asociadas con este producto.

Dikkat: Bu ürünle ilgili kullanım kısıtlamaları için Uyumluluk Ek Sayfasına bakın.
התראה: למידע על הגבלות הקשורות למוצר זה, עיין בעלון התאימות.

This product is protected by one or more patents. Ce produit est protégé par un brevet ou plus.
Dieses Produkt ist durch ein oder mehrere Patente geschützt. Produk ini dilindungi oleh satu atau lebih paten.
Este produto está protegido por uma ou mais patentes. Этот продукт защищен одним или несколькими патентами.
Este producto está protegido por una o varias patentes.
Bu ürün bir veya birden fazla patentle korunmaktadır.

Electrical rating. Cote électrique. Stromversorgung. Peringkat kelistrikan. Especifici cações eléctricas.
Питание. Calificación eléctrica. Voltaj bilgileri: ~ 12 to 13 V, 7,7 to 8,4 A

Worldwide Headquarters
6001 36th Avenue West
Everett, Washington 98203
U.S.A.

tel 425.348.2600

fax 425.355.9551

www.intermec.com

© 2012 Intermec Technologies Corporation. All rights reserved.



6820 80-Column Printer Quick Start Guide



P/N 930-214-004

6820

80-Column Printer

6822



Quick Start Guide

Imprimante Guide de mise en route rapide

Drucker Kurzanleitung

Panduan Cepat Printer

Manual de Consulta Rápida da Impressora

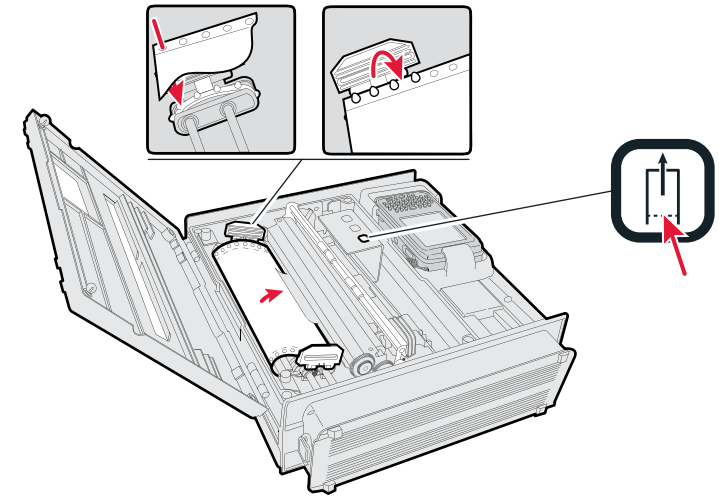
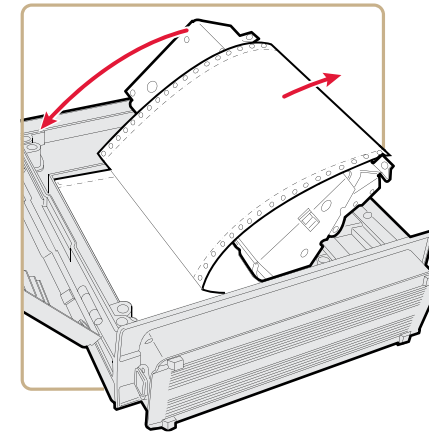
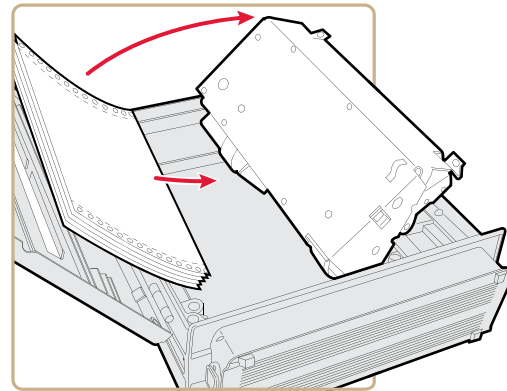
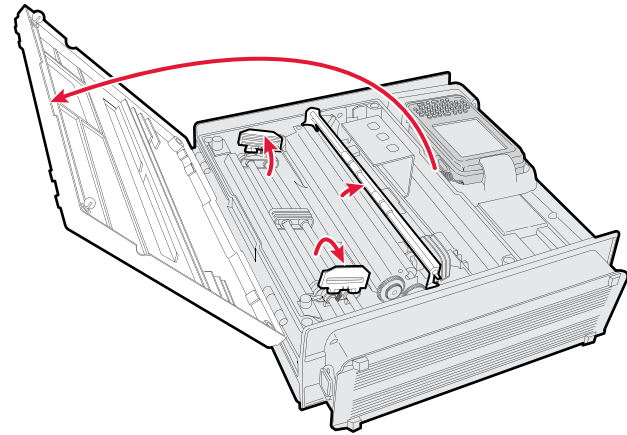
Краткое руководство по эксплуатации принтера

Impresora Guía de comienzo rápido

Yazıcı Hızlı Başlama Kılavuzu

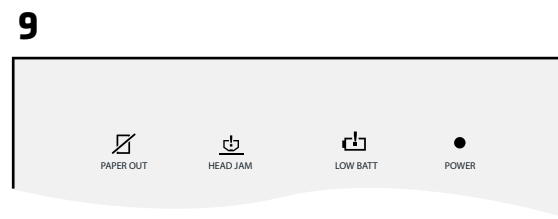
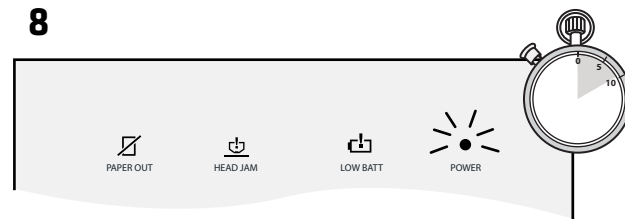
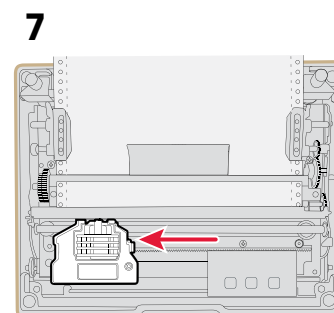
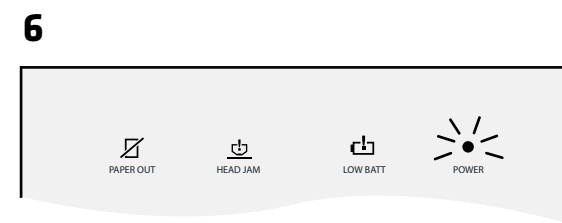
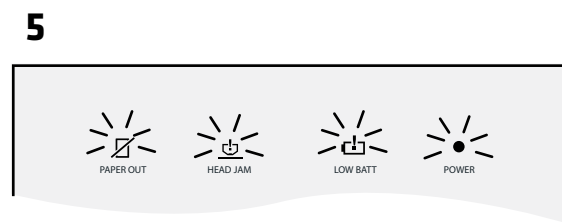
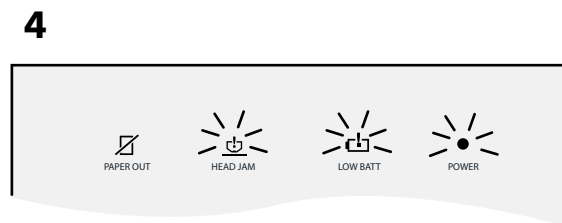
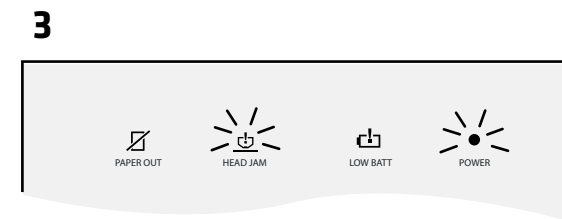
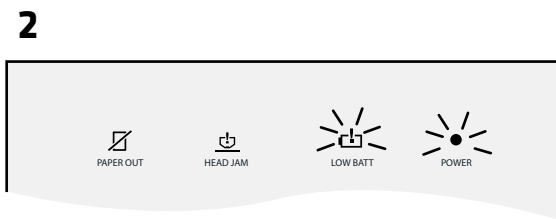
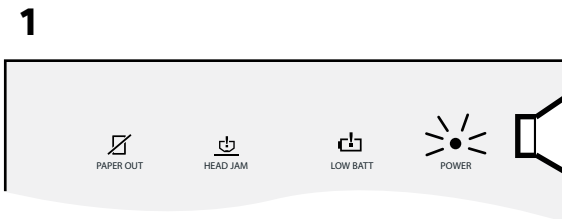
Load Paper

Charger le papier
 Papier laden
 Isikan Kertas
 Colocar papel
 Загрузить бумагу
 Cargar papel
 Kağıt Yerleştir



Startup Sequence

Séquence de démarrage
 Einschaltfolge
 Urutan Penyetelan
 Sequência de inicialização
 Последовательность запуска
 Secuencia de arranque
 Başlama Dizisi



Self-Test

Autotest
 Selbsttest
 Uji Mandiri
 Autoteste
 Самотестирование
 Autocomprobación
 Otomatik Sınama

